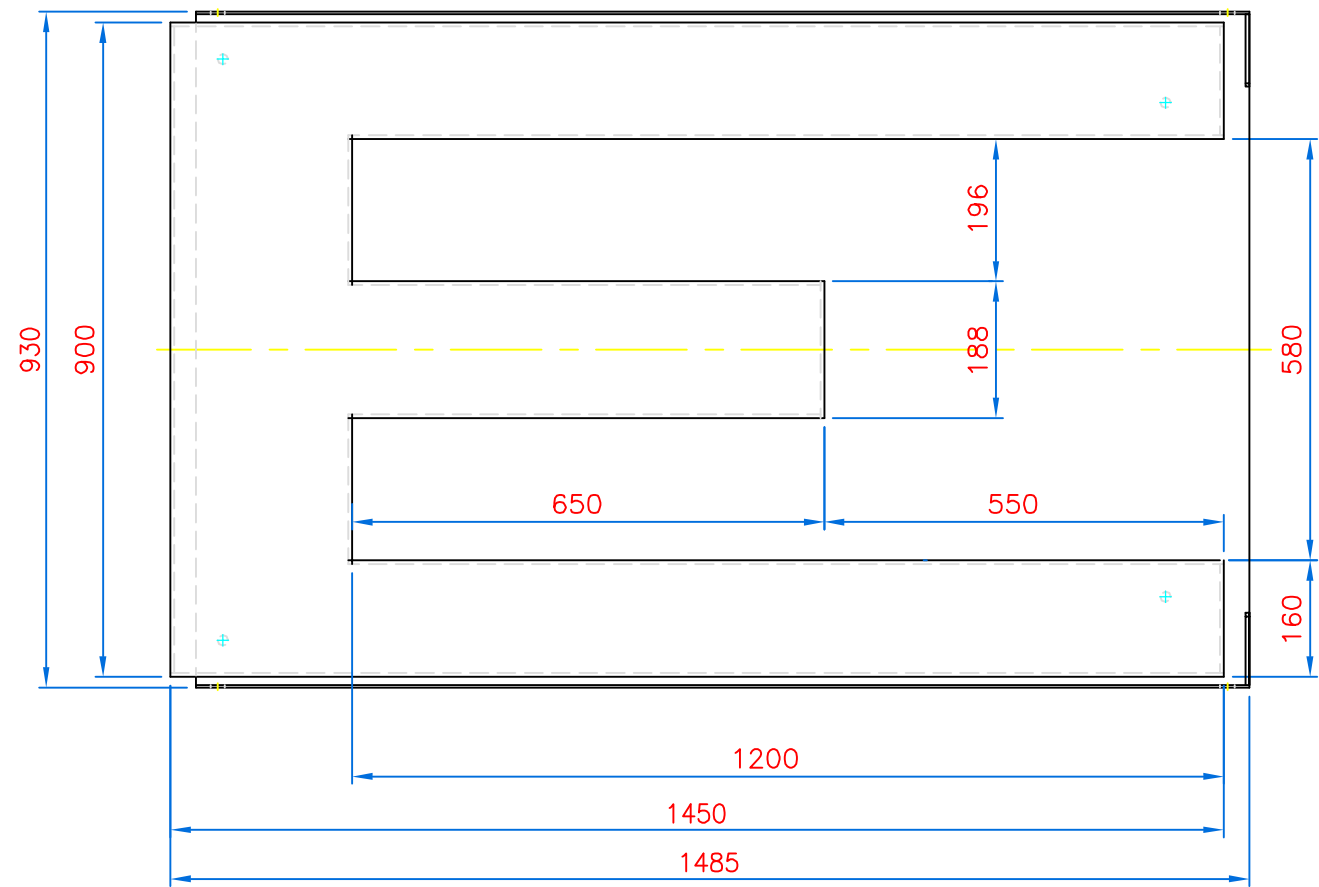
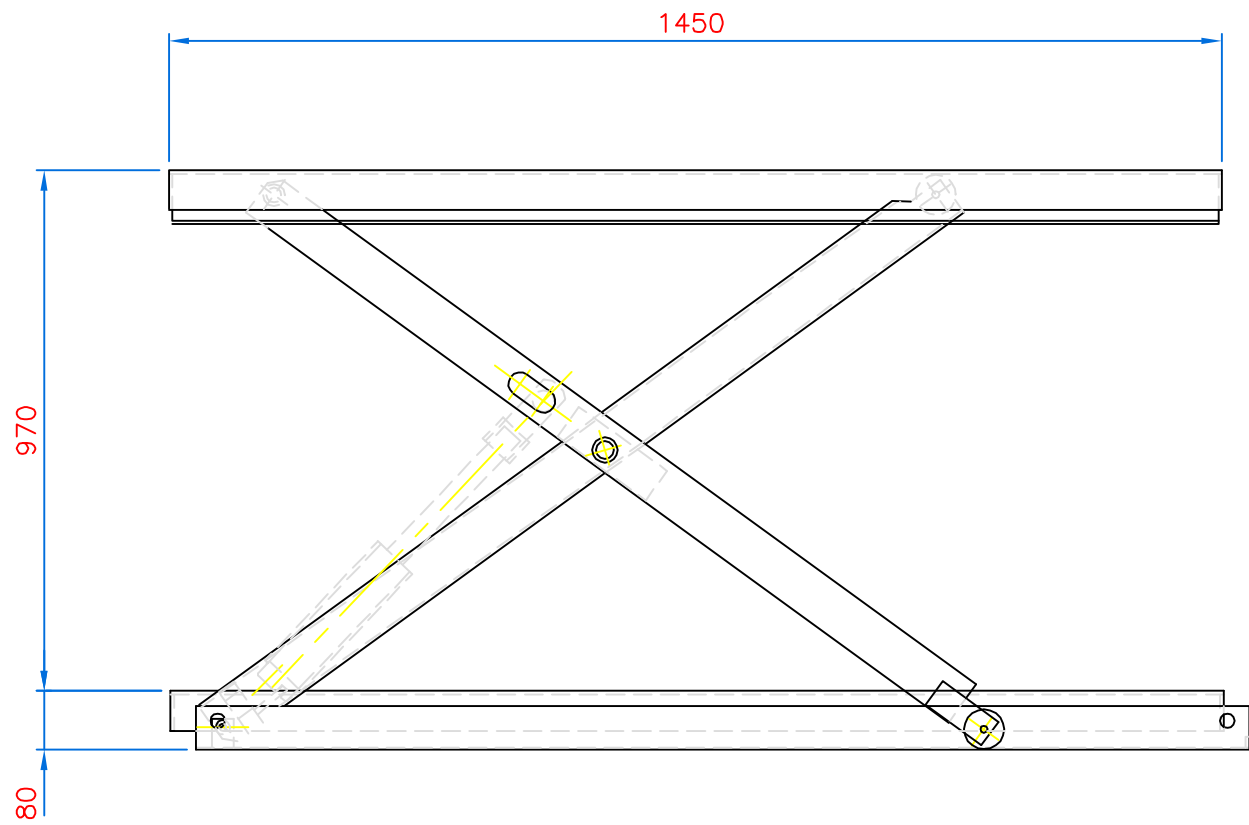


This document must not be copied without our written permission, and the contents thereof must not be imparted to a third party nor be used for any unauthorized purpose. Contravention will be prosecuted.

Denna handling får ej utan vårt medgivande kopieras, den får ej heller delgivas annan eller eljest obehörigen användas. Överträdelse härav beivras med stöd av gällande lag.



Ant.	Pos.	Benämning	Det.nr	Mat. Dim. Anm.
		TUB 600 H 1450 x 900 SAMMANSTÄLLNING		Toleranser för icke direkt toleranssatta mått enligt SMS 715 Medel
		Skala 1:10	Ersätter	Sammanställning
		Datum 930830	Ersatt av	Ritningsnummer
		Ritad Bj		Utgåva
				33255C I