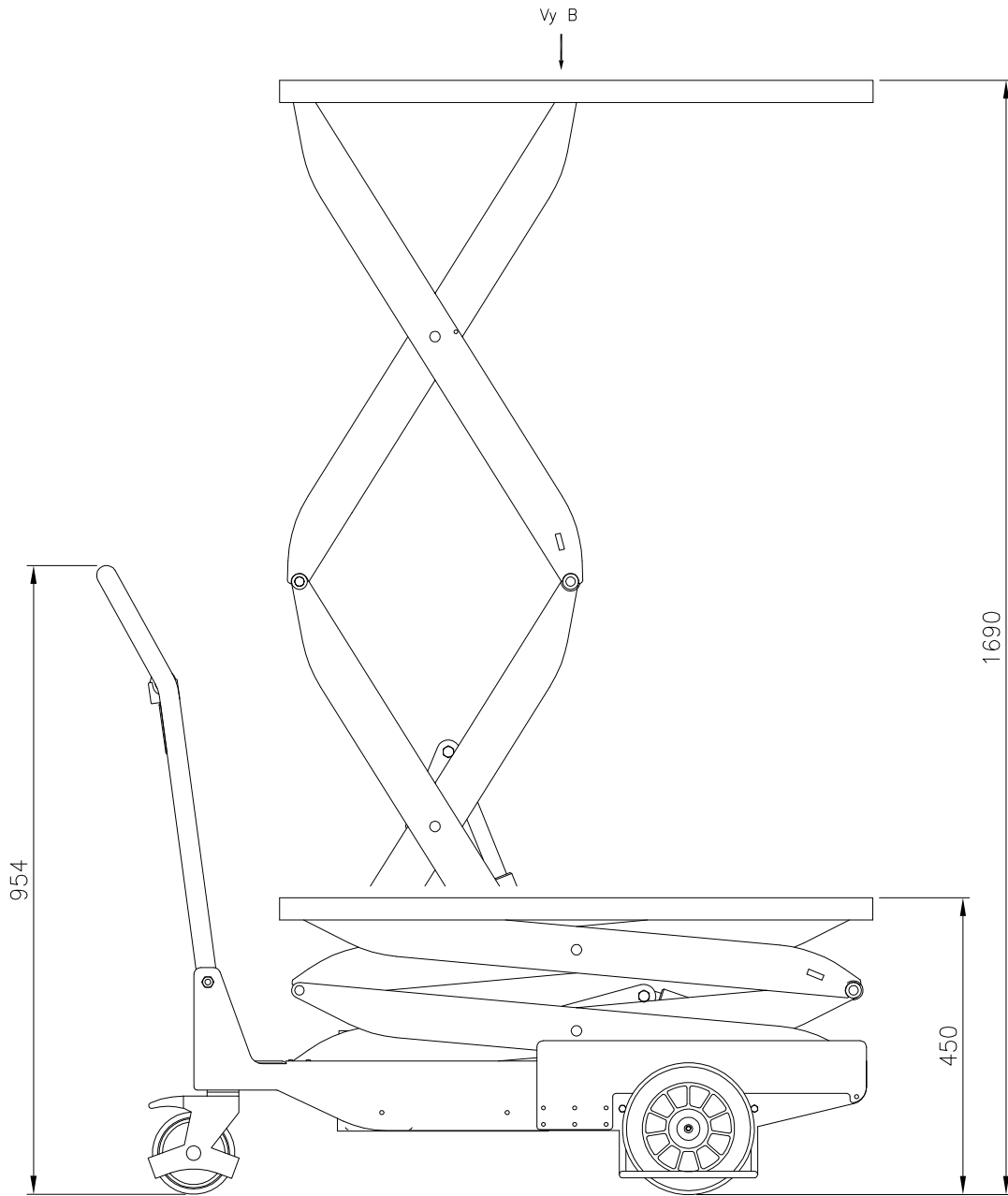
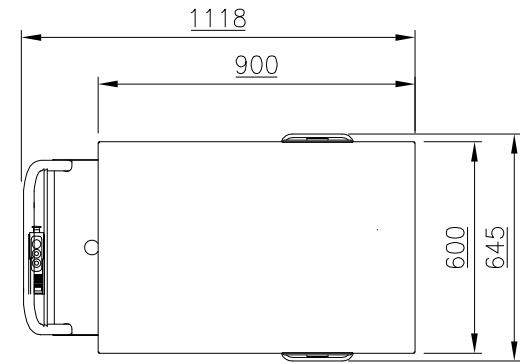
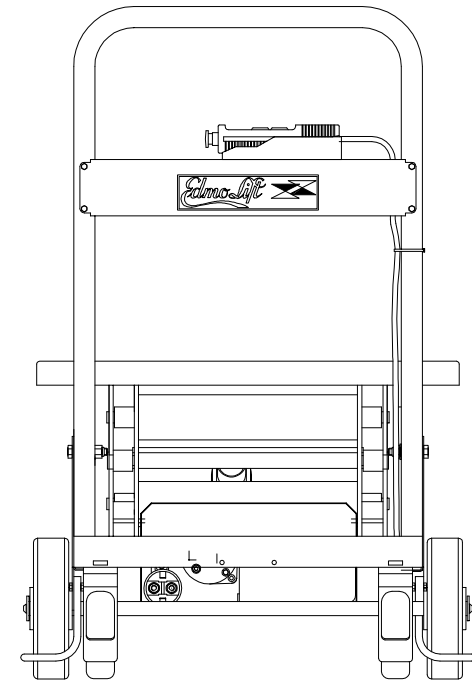


This document must not be copied without our permission. It is not to be imparted to a third party nor be used for any unauthorized purpose. Contravention will be prosecuted.

Denna handling är ej utan vårt medgivande eller ejest obehörigen ändras. Övertäckelse härav beivras med stöd av gällande lag.



Nr	Ändring	Datum	Inf.
----	---------	-------	------



Vy B
Skala 1:10

Pos.	Ant.	Benämning	Det.nr	Mat. Dim. Anm.
		TZD 203 B		
		SAMMANSTÄLLNING		Toleranser för icke direkt toleranssatta mått enligt SMS 715 Medel
		Skala 1:5	Erställt	Sammanställning
		Datum 030408	Ersatt av	Ritningsnummer
		Ritad BL		Utgåva
				22032 C